

# ETLANDER

ELEKTRISCHES MULTIFUNKTIONS-FAHRZEUG



by  **ETESIA**

ETLANDER

ELEKTRISCH



Schützen Sie die Umwelt.

Für sauberes und leises Fahren:

- o CO<sup>2</sup>-Emissionen
- o Lärmbelästigung



#### LEISE

Sorgt für lärmfreies  
Fahren und Arbeiten



#### BATTERIE

- Blei oder Lithium
- Die Position der Batterie bietet einen niedrigen Schwerpunkt und eine gute Gewichtsverteilung

#### EINFACHES LADEN

- Wiederaufladezeit des Akkus :
  - Blei: 8 Stunden aus einer einzigen Steckdose (16A 230V)
  - Lithium: 7 Stunden an einer Steckdose (16A 230V) oder einer Ladestation

#### SICHERHEIT

- Elektronische Verwaltung von Fahrzeugstart und -stopp ( RFID Badge)
- Vorgerüstet für die Installation von einem Arbeits-Warndreieck (häufiges Anhalten)



#### AUTONOM

- 1 Arbeitstag
- 230V-Steckdose

# ET-LANDER RURBAN

NUTZLAST:  
1 TONNE

Die Möglichkeit, zusätzlich  
zur Kipplast bis zu 750 kg  
zu ziehen

Fahren Sie unbesorgt.



GESCHWINDIGKEIT:  
Bis zu 40 km/h

## VIELSEITIG

ET-LANDER ist auch in der Stadt zu Hause...

- Kompakt (Gesamtlänge von 3,72 m)
- Kleiner Wenderadius (4,90 m zwischen zwei Wänden, 4,50 m zwischen zwei Bordsteinen)
- Hohe Bodenfreiheit (195 mm) für die Durchfahrt von Sperrpollern.
- Fußgängersignalgeber für zusätzliche Sicherheit



Sowie im Grünen!

- Hohe Bodenfreiheit (195 mm) und robustes Fahrwerk für Hindernisfreiheit
- Hervorragende Traktion (Geländereifen) 185/75/R14 Reifen mit 14" Felgen
- Steigungen bis zu 35 % (unbeladen), auch abseits der Straße

ETLANDER

# KONFIGURIERBAR

Legen Sie los, egal wie Ihre Aufgabe lautet.

## WASSERTANK PATENTIERTES SYSTEM

- Wasserpumpe
- Wasserauslass (Schnellkupplung mit Sicherheitsventil) an der vorderen und rechten Seite des Fahrzeugs



## ABLAGESCHRANK

2 verschiedene Versionen (mit kurzem Kipper): mit oder ohne Wassertank

## AUSWAHL DER REIFEN

Straße oder Off-Road

## ZUBEHÖRHALTERUNG

Für Wasserschlauch-Aufroller



### EXCLUSIV

## LADERAMPEN

Seitenwände lassen sich schnell und ohne Werkzeug zu Laderampen umbauen (langer Kipper)



## KABINE

Mit oder ohne Türen

## BATTERIE

Lithium oder Blei



## ENERGIEWANDLER

2 kW für die Stromversorgung verschiedener Elektrowerkzeuge



## KURZER ODER LANGER KIPPER, FEST ODER DREISEITIG KIPPBAR

- Dreiseitenkippvorrichtung mit Kabinensteuerung und Fernsteuerung
- Seitenwanderhöhung für mehr Ladevolumen

# ETLANDER

## ERGONOMISCH

Vergessen Sie nicht Ihren Komfort.



### GERÄUMIGE KABINE

- 2-Sitzer-Kabine mit 1,7 m<sup>3</sup> Innenraumvolumen
- Schallgedämmte, isolierte und belüftete Kabine



### FAHRKOMFORT

- Einfacher Zugang ohne Stufen
- Servolenkung
- Stoßdämpfende Aufhängung



### 360° SICHT

- 360°-Sichtfeld, keine toten Winkel (seitlich und vorne)
- Rückfahrkamera



### ERGONOMISCHE MITTELKONSOLE

- Hintergrundbeleuchtete Folientastatur
- 4,3" LCD-Anzeige
- Gruppierung aller Bedienelemente für Geräte und Zubehör sowie der Informations- und Warnanzeigen

## ÖKOKONZEPT



95%  
RECYCELBARE  
MATERIALIEN

### MADE IN FRANCE

- Entworfen und montiert in Wissembourg, Elsass
- Basierend auf einem Netzwerk von lokalen, nationalen und europäischen Lieferanten
- Gemeinsam mit Anwendern entwickelt (Landschaftsgärtner, Städte, Gemeinden)



### INNOVATIV & ROBUST

- Expandiertes Polypropylen für die Kabinenverkleidung
- Aluminium für Kabine, Gehäuse und Aufbau
- Langlebig konzipiert

## EIGENSCHAFTEN

Der in Frankreich entwickelte und hergestellte ET-LANDER ist auf einem robusten Fahrgestell aufgebaut und mit bewährten technischen Komponenten ausgestattet. Er ist wartungsfreundlich und hat eine 2-Jahres-Garantie auf Teile und Arbeitsleistung.



## TECHNISCHE MERKMALE

### LEISTUNG

maximale Ladefläche:	181 cm x 151 cm
maximale Nutzlast:	1 Tonne
Langer Kipper:	L 1815 mm / B 1515 mm
Kurzer Kipper:	L 1570 mm / B 1515 mm
Höhe der Seitenwände:	380 mm
maximale Zugkraft:	750 kg (ungebremst)
Autonomie:	1 Arbeitstag
Höchstgeschwindigkeit:	bis zu 40 km/h
Maximale Steigung:	35% (leer)
Minimaler Wenderadius: *zwischen 2 Mauern **zwischen 2 Bordsteinen	*4,9 m **4,5 m

### MOTOR

Motortyp:	Drehstrom-Asynchronmotor
Motornennleistung:	10 kW

### TRANSMISSION

Differentialgetriebe
Hinterradantrieb (Verhältnis: 1:16)

### FAHRWERK

vorn: Doppelquerlenkerachse, hinten: Blattfeder

### BREMSEN

vorn: Scheibenbremse, hinten: Trommelbremse

mechanische Betriebsbremse mit hydraulischer Steuerung  
elektrische Betriebsbremse mit Energierückgewinnung, die in die Batterie eingespeist wird  
mechanische Feststellbremse mittels Bowdenzug über die hinteren Trommelbremsen

### LENKUNG

Serienmäßige elektrische Servolenkung

### BATTERIE

Lithium 180 Ah - C1 - Nennleistung 13,86 kWh  
Blei-Säure 72V 220 Ah - C5 - Nennleistung 15,8 kWh  
Geschätzte Ladezeit: 8 Stunden

## AUSSTATTUNG

### SICHERHEIT

- Verriegelung der Kabine mit Schlüssel
- RFID-Fahreridentifikation
- Fahrersitz mit Anwesenheitssensor
- Gurt am Fahrersitz und am Beifahrersitz
- Türschutz mit Schockabsorber aus expandiertem Polypropylen
- akustisches Signal beim Rückwärtsfahren
- Hupe
- Warnblinkanlage
- 12 V LED Rundumleuchte
- automatische Abschaltung (wenn der Fahrer den Sitz verlässt)
- Vorverkabelung für Dachausstattung (Bedienung aus der Fahrerkabine)
- 2-stufige Frontscheibenwischer mit Reinigungsanlage

### SICHTBARKEIT

- LED-Tagfahrlicht
- Scheinwerfer (Fernlicht, Abblendlicht, Standlicht und Tagfahrlicht)
- Rückleuchten (Bremslicht, Standlicht, Rückfahrcheinwerfer)
- Blinklichter vorn, seitlich\* und hinten\*
- Nebelschlussleuchte\*
- Reflektierende Streifen (\* LED)

### HOMOLOGATION

- Straßenzulassung des Typs Maga in Frankreich. Für andere Länder kontaktieren Sie uns bitte.

### FAHRERKABINE & KOMFORT

- 2 Sitzplätze
- Dach aus expandiertem Polypropylen
- 2 Seitentüren mit Schiebefenstern
- 1 Heckscheibe mit Schiebeöffnung
- Windschutzscheibenenteisung und -heizung
- LED-Deckenbeleuchtung
- Inbetriebnahme ohne Schlüssel (RFID-Chip)
- einstellbarer Fahrer- und Beifahrersitz
- 12-V-Steckdose
- Radio mit 12V USB-Anschluss
- Rückfahrkamera

### ZUBEHÖR & AUSTATTUNG Option

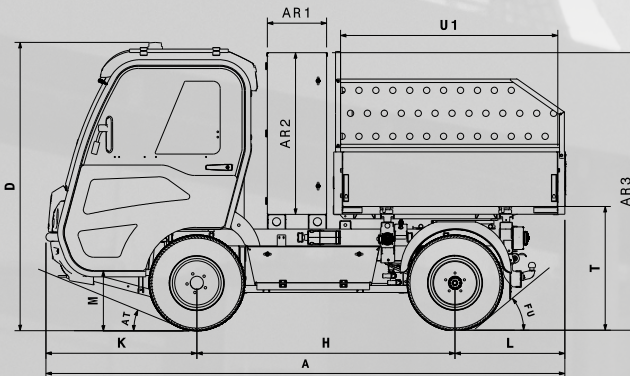
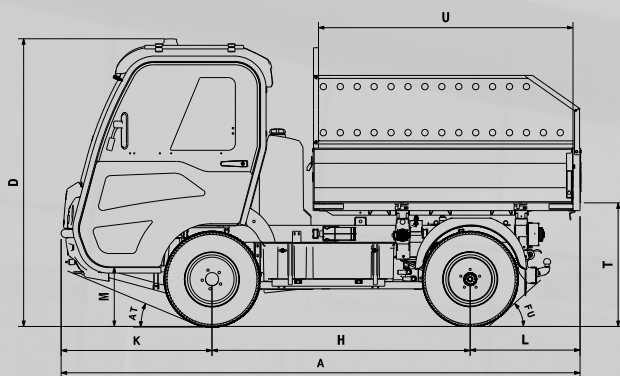
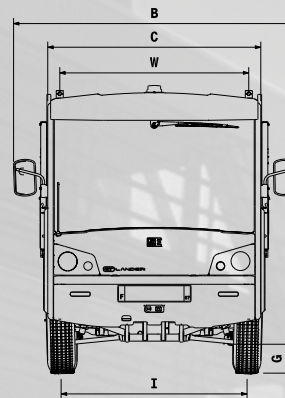
- 2 Seitentüren mit Schiebefenstern
- Dreiseitige Kippvorrichtung mit Kabinensteuerung und Fernbedienung:
  - ▶ Langer Kipper
  - ▶ Kurzer Kipper
- Seiten- und Rückwände aus Aluminium h=38 cm
- Seitliche und vordere Erhöhung aus Aluminium h=51 cm
- Wandler 72VDC 230 V AC - Leistung 2 kW (kontinuierlich) und 3,2 Kw (Spitze)
- Dachträger
- Anhängerkupplung mit Steckdose
- Ersatzrad mit Halterung

### BEDIENELEMENTE

- Fußsteuerung: Fußgängergong
- Bedienung links: Scheinwerfer, Blinklicht und Hupe
- Bedienung rechts: Scheibenwischer, Scheibenreinigung, Schalter
- Bedienelemente am Armaturenbrett: Belüftung, Lenkradwinkelverstellung, Warnblinker
- > Bedienung von Ausstattungen und Zubehör:
  - ▶ Kontrolle der Drehleuchte
  - ▶ Steuerung der hinteren Arbeitsleuchte
  - ▶ Steuerung der Nebelschlussleuchte
  - ▶ Bedienelemente für 12V-Steckdosen vorne und hinten
  - ▶ Kipper-Hubsteuerung
  - ▶ Heben und Senken des Kippers` Rollsteuerung des Kippers
  - ▶ Schalter für den Vorwärtsgang (langsam/schnell)
  - ▶ Steuerung der Windschutzscheibenentfeuchtung
  - ▶ Zentrale Steuerkonsole mit Folientastatur und 4,3-Zoll-LCD-Display

- > Betriebsanzeige:
  - ▶ Navigationsbildschirm
  - ▶ Geschwindigkeit
  - ▶ Kilometerzähler
  - ▶ Prozentsatz der Batterie
  - ▶ Stromverbrauch
  - ▶ Stromregeneration
  - ▶ Statusanzeige über LED in Textform (z. B. Enteisungsanzeige, Anzeige der Feststellbremse, usw.)

# ETLANDER



## ABMESSUNGEN (mm)

	Blei	Lithium
A = Gesamtlänge	3713	
B = Gesamtlänge	1980	
C = Kabinenbreite	1510	
D = Höhe	1982	1990
F = Sitzhöhe (SRP) SIP	(850) 951	961
G = Übertragungshöhe	195	200
H = Radstand	1830	
I = Spurbreite vorne und hinten	1315	
K = vorderer Überhang	1070	
L = hinterer Überhang	813	

	Blei	Lithium
M = Stufenhöhe	416,3	
T = Ladehöhe	900	933
U = Innenlänge langer Kipper	1816	
U1 = Länge innerh. des k. Kippers	1540	
W = Innere Breite des Kippers	1515	
AT = Anflugwinkel	21°	
FU = Abflugwinkel	42°	45°
AR1 = Äußere B. des Schrankes	420	
AR2 = Innere B. des Schrankes	1146	
AR3 = Höhe des Schrankes	1971	1986

## GEWICHTE (kg)

Masse der Bleibatterie	571
Masse der Lithiumbatterie	137
Masse mit Bleibatterie	1590
Masse mit Lithiumbatterie	1155
Nutzlast	1000
GVW	2695



ETESIA SAS - 13 rue de l'Industrie - F 67165 WISSENBURG CEDEX  
+ 33 (0)3 88 54 89 00 - etesia@etesia.com